

Proporcionální elektromagnetický ventil

Flatprop 16 mm

Vstupní otvor 0,2 až 4,5 mm



Kompaktní provedení, bez tření
Velká průtoková rychlost
Nízká spotřeba energie
Dlouhá životnost - přes 100 milionů cyklů (trojúhelníkový signál, bez zap./vyp.)

TECHNICKÉ ÚDAJE

Médium:

Vzduch a neutrální plyny

Činnost:

Přímo ovládaný sedlový ventil nebo tlak kompenzovaný pružinovým protitahem

Vstupní otvor:

0,2; 0,8; 1,6; 4,5 mm

Provozní tlak:

0 až 12 bar

Zpětný tlak < 10% vstupního tlaku*

* Pro modely s kompenzací tlaku. Přípustný zpětný tlak může být v přímo ovládaných modelech vyšší.

Průtok:

Do 195 N l/min (viz charakteristiky)

Teplota média:

10°C až +50°C

Teplota okolí:

10°C až +50°C

Hmotnost:

Vložka: 50g

Montáž na základové desce: 55g

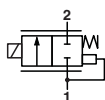
Materiály:

Tělo: mosaz, nerezová ocel PEEK (pouze modely s přírubami)

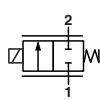
Víko a boční kryt: zinkový odlitek, sílon

Těsnění sedla: NBR

Pohon: nerezová ocel



2/2 NC
Kompenzace tlaku



2/2 NC

Připojení	Vstupní otvor (mm)	Průtok (N l/min)	Průtok kv*	Provozní tlak (bar)	Funkce	Proud / odpor	Spotřeba energie	MODELÝ
Cartridge	0,2	2	0,025	0 ... 12	NC	42 mA / 288 Ohm	0,5 W	 12-216C-00220+D3WFIL+BDO 12-216C-01-20+D3WFIL+BED 12-216C-03-20+D3WFIL+BED 12-216C-04520+EQIFIL+BED 12-216P-00220+D3WFIL+BDO 12-216P-01-20+D3WFIL+BED 12-216P-03-20+D3WFIL+BED 12-216P-04520+EQIFIL+BED
Cartridge	0,8	23	0,330	0 ... 10	NC	211 mA / 57 Ohm	2,5 W	
Cartridge	1,6	55	0,800	0 ... 5	NC	211 mA / 57 Ohm	2,5 W	
Cartridge	4,5	195	2,800	0 ... 7	NC	211 mA / 57 Ohm	2,5 W	
Příruba	0,2	2	0,025	0 ... 12	NC	42 mA / 288 Ohm	0,5W	
Příruba	0,8	23	0,330	0 ... 10	NC	211 mA / 57 Ohm	2,5 W	
Příruba	1,6	55	0,800	0 ... 5	NC	211 mA / 57 Ohm	2,5 W	
Příruba	4,5	195	2,800	0 ... 7	NC	211 mA / 57 Ohm	2,5 W	

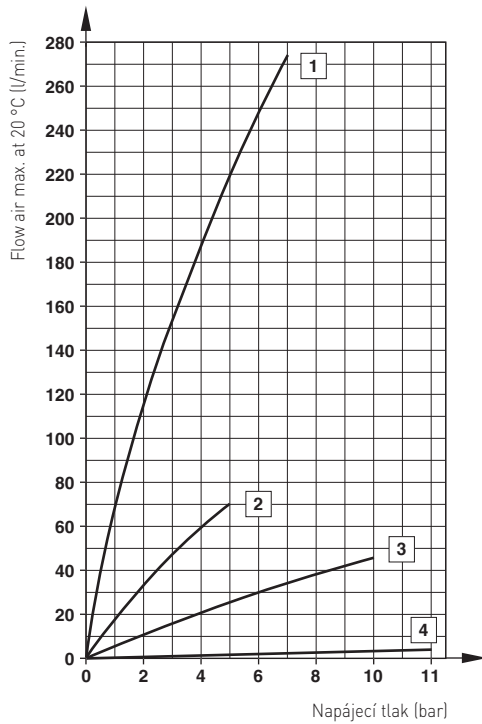
* kv [l/min] není konstantní v celém tlakovém rozpětí. Viz podrobné informace ve schématech

Elektrotechnické informace

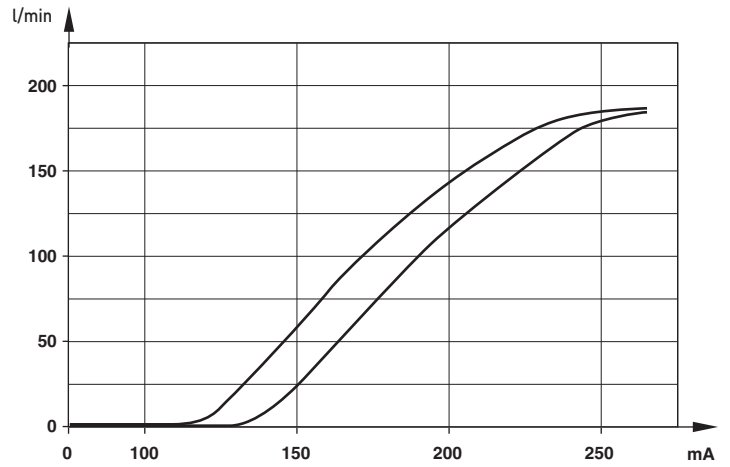
Jmenovité napětí (U max.) *	12V (18V) - Další napětí jsou dostupné na přání
Elektrická izolace	1000 V a.c.
Izolační třída	F (155 °C)
Elektrické zapojení	300 mm dlouhý vodič (další připojení na přání)

* V závislosti na teplotě prostředí lze napětí zvýšit až o 50%

PRŮTOKOVÁ CHARAKTERISTIKA



Příklad hystereze

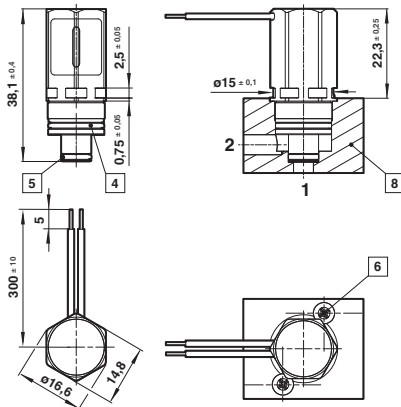


- 1 Vstupní otvor 4,5 mm, kv 2,8
- 2 Vstupní otvor 1,6 mm, kv 0,8
- 3 Vstupní otvor 0,8 mm, kv 0,33
- 4 Vstupní otvor 0,2 mm, kv 0,025

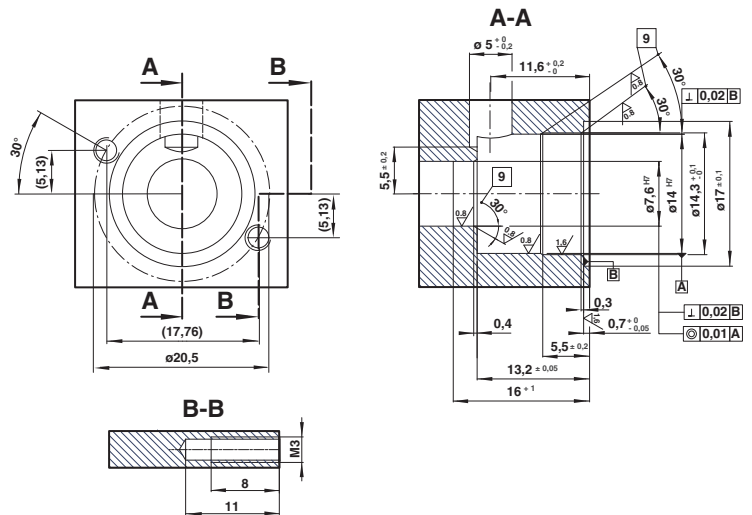
Další varianty na přání
 - Další velikosti vstupního otvoru
 - Další napětí

ZÁKLADNÍ ROZMĚRY

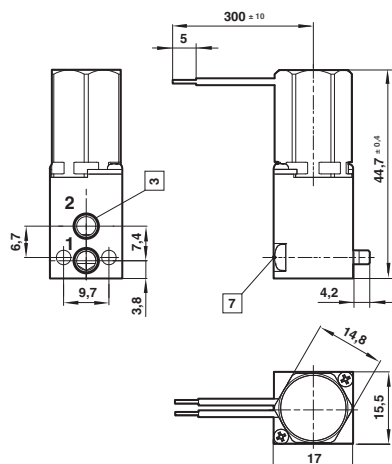
Cartridge ventil



Montážní rozměry cartridge



Ventil na základové desce



- 3 O-kroužek 4 x 1 (2x)
- 4 O-kroužek 12 x 1 (1x)
- 5 O-kroužek 6 x 1 (1x)
- 6 Šroub, M3 x 6 (2x)
- 7 Šroub, M3 x 18 (2x)
- 8 Základová deska, není zahrnuta
- 9 Otřepů

Rozměry v mm